



Art. WG0005 VÁLVULA DE DESCARGA CISTERNA DOBLE PULSADOR

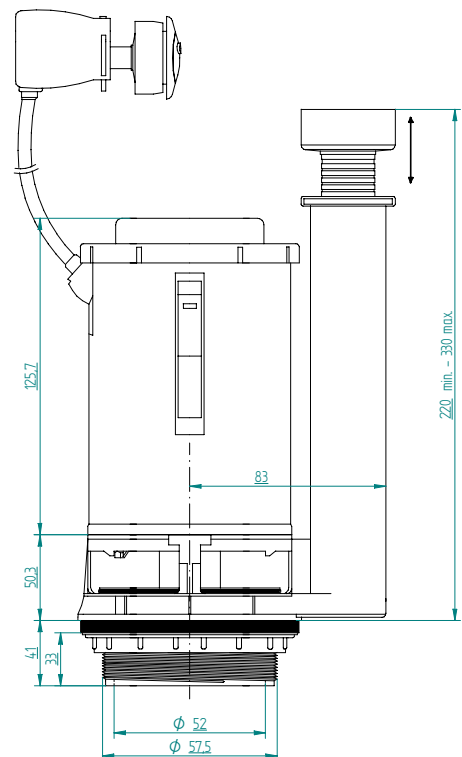
Art. WG0005 DUAL FLUSH VALVE

Características

1. Ajustable en cisterna de dos piezas.
2. Disponible para wc con cisterna 240–420 mm.
3. Construcción en plástico.
4. Conexión Rosca Gas 2”.
5. Diseñado para pulsador de descarga de montaje lateral o superior.
6. Presión de trabajo máxima 20 Bar.
7. Temperatura de trabajo 1°C - 45 °C.

Features

1. Fit for two piece toilet.
2. Available for toilets with tank 240-420 mm.
3. Made of plastic.
4. Connector Gas Threaded 2”.
5. Designed for front, side or top mount flush levers.
6. Max. Working pressure 20 Bar.
7. Working temperature 1°C - 45 °C.



Ref	Medida/Size	PN	Peso/Weight (g)
WG0005	2"	20	367

Flush Valve

