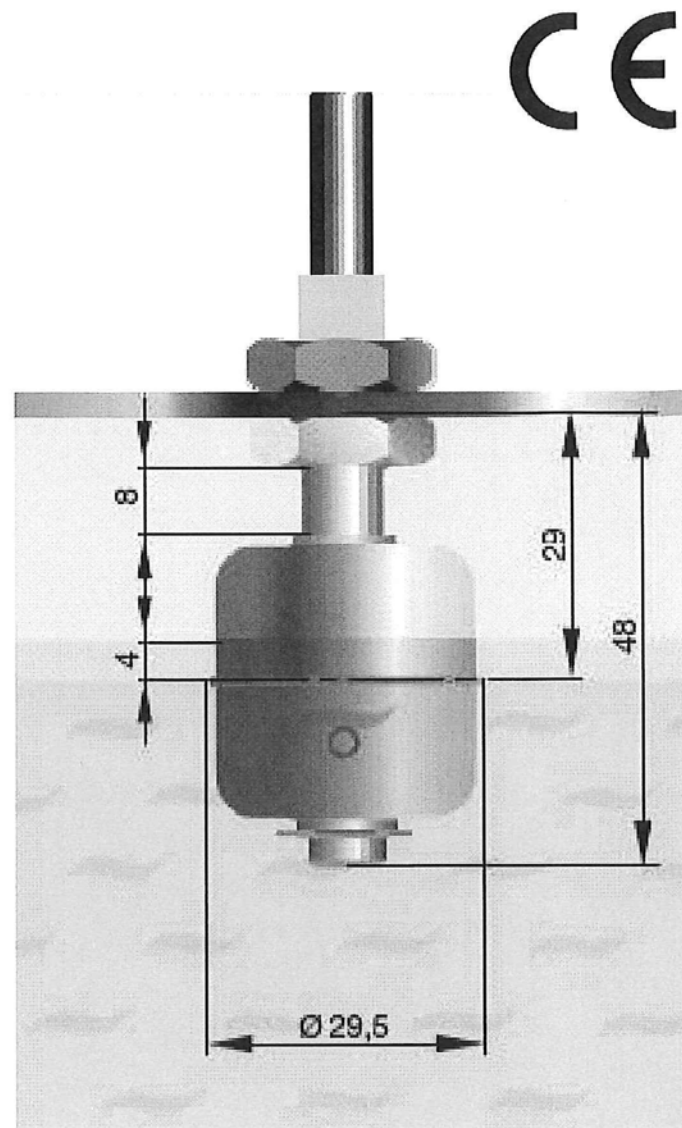


REFERENCIA	WV0009
Superficie de montaje	Horizontal ($\pm 30^\circ$)
Densidad	$\geq 0.7 \text{ Kg/dm}^3$
Temperaturas de trabajo	-20°C a $+125^\circ\text{C}$
Diferencial de nivel	$\leq 3 \text{ mm}$
Presión máxima de trabajo	15 bar
Potencia de conmutación máx.	40 VA
Voltage máximo	250 V
Intensidad máxima a 230V~	160mA
Intensidad máxima a $\leq 20\text{V}\sim$	2A
Cable de silicona	1 m - 3x 0.5mm ²
Flotador	Cilíndrico $\varnothing 27 \times 30 \text{ mm}$
Fijación	R 1/8"
Material del flotador y tubo guía	AISI 316
Para variar la conmutación (NA - NC) : Invertir la posición del flotador en el tubo guía.	



VALVULAS CT, S.L.
Rda. Shimizu nº 2 nave 4 Pol. Ind. Can Torrella
08233 Vacarisses - Barcelona (España)
Tel. 93 8280444 Fax. 93 8280450
E-mail: comercial@valvulasct.com
www.valvulasct.com