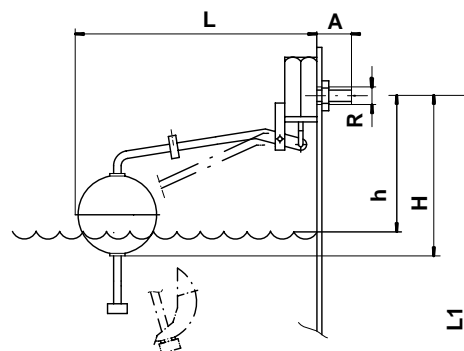


# FIG. 300

## VÁLVULA DE FLOTADOR

### CIERRE INSTANTÁNEO

#### Boya pasante



**H** - Corresponde a la válvula cerrada y al máximo nivel **h** de líquido controlado.

**L1** - Corresponde a la posición más baja de la palanca con la boya.

PASO [mm]	DIMENSIONES FIG. 300 BP						MASA SIN BOYA [kg]	Ø BOYA ESFÉRICA Para presión p =10 bar Ø [ mm ]
	[pulgadas]	[ mm ]						
	R	A	L	L1	H	h		
10	3/8" G	32	391	403	190	135	0,703	110
15	1/2" G	35	391	403	190	135	0,741	110
20	3/4" G	42	455	517	248	198	1,075	160
25	1" G	45	455	517	250	200	1,186	160

PASO [ Pulg ]	FIG. 300 CAUDAL DE AGUA [ l/h ]							
	PRESIÓN [ bar ]							
	1	2	3	4	6	8	10	
3/8"	1 841	2 605	3 191	3 683	4 512	5 209	6 131	
1/2"	3 682	5 210	6 382	7 366	9 024	10 416	12 262	
3/4"	6 687	9 462	11 590	13 389	16 389	18 921	22 270	
1"	9 757	13 806	16 912	19 519	23 913	27 607	32 494	

#### Características:

Construcción total en acero inoxidable 18/8/2 (AISI 316 / DIN 1.4401 y ASTM -CF8M, DIN 1.4408). Obturador tipo pistón de acero inoxidable con el obturador de Silicona, EPDM, Vitón o de PTFE, bajo demanda pistón de PTFE.

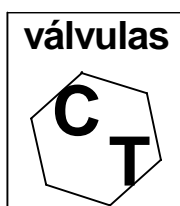
La válvula es de paso total, todo abierto, todo cerrado. Sistema silencioso patentado.

Cuando hay más presión de entrada, el obturador cierra mejor.

Conexión con Rosca Gas cilíndrica DIN-ISO 228/1985

Presión nominal PN -16, presión máxima de maniobra 10 bar.

**Folleto informativo sin compromiso ante cualquier variación.**



Rda. Shimizu nº 2, Nave 4  
Pol. Ind. Can Torrella  
08 233 Vacarisses - Barcelona  
Tel. 93 828 04 44 - Fax. 93 828 0450  
E - mail: info@valvulasct.com  
Comercial@valvulasct.com  
[www.valvulasct.com](http://www.valvulasct.com)

Medalla de Bronce  
BRUSSELS EUREKA  
SALON MONDIAL DE L' INVENTION 1986



Certificate Number: 342073

Revisión: PTR, 09 / 06