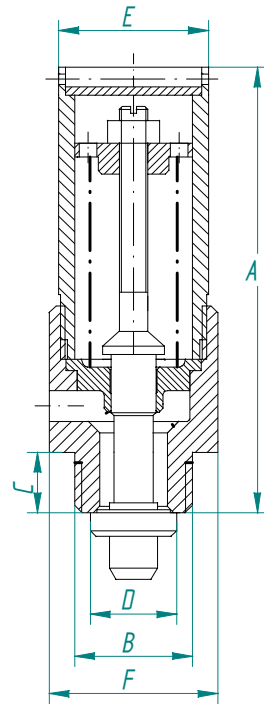


# VALVULA ROMPEDORA DE VACIO

## FIG. 503

-Válvula para evitar el vacío en el interior de instalaciones y recipientes a presión.



### Descripción:

**Cierre:** Vitón. (Bajo demanda según el fluido, otros tipos de cierres)

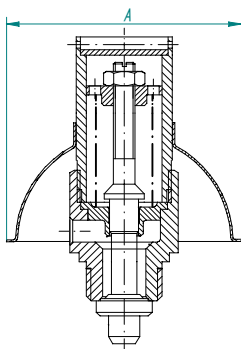
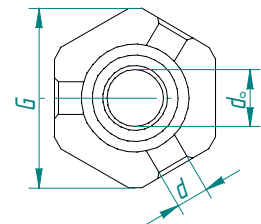
**Conexiones:** Rosca Gas DIN-ISO 228 y Bridas DIN PN 10-16 ó ANSI-150 lb

**Presión nominal:** PN-16

**Material:** Acero Inoxidable

**Temperatura:** -20°C a 200°C \*

Medidas m/m.	A	B	C	D	E	F	G	d <sub>o</sub>	d
1/2"	78	20,95	11	15,5	26,3	30	35	12,5	7
3/4"	96	26,44	15	19,5	32,7	36	39	15,5	8
1"	125	33,25	15	24,5	42	46	50,5	20	9,5



Válvula con protector y filtro.

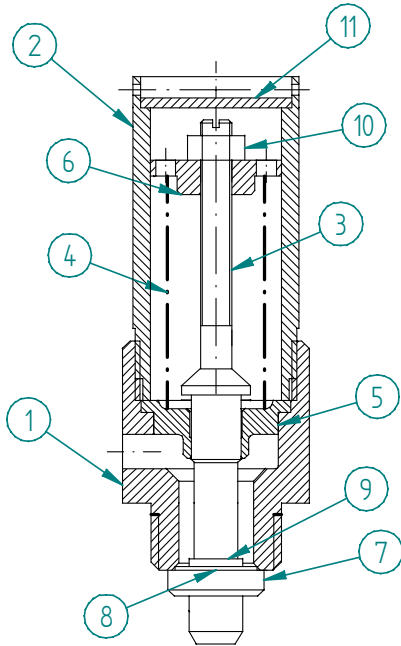


**Opcional: protector de las admisiones de la válvula.**

Ø	1/2" - 3/4"	1"
A	Ø 64	Ø 76

\* Para vapores saturados según presiones.

## DESPIECE DE LA VALVULA.



Nº	DESCRIPCION	MATERIAL
1	CUERPO	AISI-316
2	CAMPANA	AISI-304
3	EJE	AISI-304
4	MUELLE	AISI-302
5	CENTRADOR	AISI-304
6	GUIA CORREDERA	AISI-304
7	CAPUCHON CIERRE	AISI-316
8	JUNTA (CIERRE)	VITON
9	ARANDELA	AISI-316
10	TUERCA	AISI-304
11	TAPETA	AISI-304

-La característica del cierre de la válvula fig. 503, evita que la junta se aplaste y se deforme debido a la presión de la instalación que ejerce sobre el capuchón, ya que este último, choca con el cuerpo de la válvula y evita el aplastamiento excesivo de la junta y alarga la vida de ésta.

-Está fabricada totalmente en acero inoxidable. (Junta Vitón).

-Válvula tarada y precintada CT.

FRANJAS DE DEPRESION (bar)	CODIGO-1/2"	CODIGO-3/4"	CODIGO-1"
0,05 a 0,10	W0K15110	W0K20110	W0K25110
0,09 a 0,20	W0K15210	W0K20210	W0K25210
0,19 a 0,30	W0K15310	W0K20310	W0K25310
0,29 a 0,40	W0K15410	W0K20410	W0K25410
0,39 a 0,50	W0K15510	W0K20510	W0K25510

