

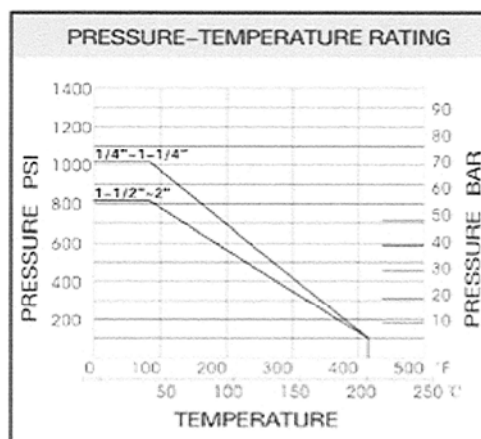
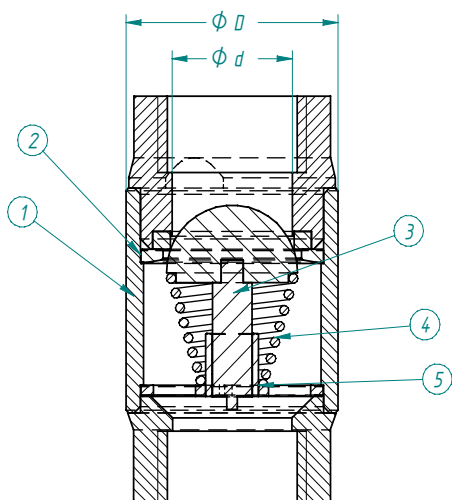
VALVULA DE RETENCION FIG. 473

25 de septiembre de 2012



CT-473:

- Rosca cilíndrica GAS DIN 228.(opcional NPT)
- Válvula construida en AISI – 304 / 316.
- PN – 63 (1000 PSI).
- Temperatura de trabajo (°C):
VITON: -25 / 150.
- La fabricación estándar de esta válvula es con cierre **VITON**.
- Esta válvula ha sido diseñada para evitar la acumulación de impurezas en el cierre y así obtener una estanqueidad optima con según que fluidos no peligrosos e incluso pinturas y lácteos. El cierre al ser semiesférico disminuye la perdida de carga y facilita lo comentado anteriormente.
- Mecanizada con 2 planos para facilitar el apriete de la misma en las instalaciones.



DIMENSIONES:

Medida	D	d	L	(Kgs)
1/2"	25,5	14,5	43	0,090
3/4"	33,5	19	59	0,176
1"	42	24	70	0,327
1-1/4"	59,5	32	73	0,649
1-1/2"	59,5	39,5	73	0,613
2"	72,5	48	87	1,023

MATERIALES:

Nº	Descripción	Material	Cantidad
1	Cuerpo	304 / 316	1
2	Arandela	304 / 316	1
3	Semibola	304 / 316	1
4	Muelle	302	1
5	Guia	316	1

Folleto informativo sin compromiso a su variación.